

# Stoppverschraubung - Drosselrückschlag- verschraubung

**NEU**



## Zusätzliche Sicherheit bei der Regulierung

Eine leistungsfähige Kombination von zwei Funktionen:

- Blockierung der Zylinderkolbenbewegung bei Abfall des Steuerdrucks, wodurch der Netzdruck konstant bleibt.
- Durchflussregulierung der Druckluft und Sicherstellung der Zylindergeschwindigkeit.

## Präzise und stabile Regulierung

- Die präzise Regulierung des Durchflusses wird durch das Feingewinde und die gute Handhabung der Muffe ermöglicht.
- Die Sicherungskontermutter garantiert die Stabilität der Einstellung und verhindert jegliches Verstellen.

## Eine Verschraubung, zwei Funktionen

- geringerer Platzverbrauch und kürzere Montagezeit.

## Handliche und einfache Benützung

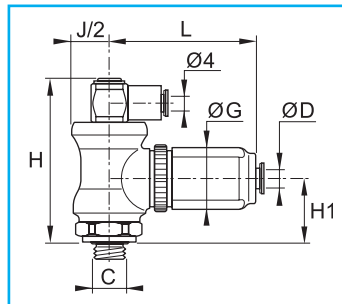
- Totale Schwenkbarkeit des Körpers und des Steuerelementes nach dem Einbau.
- Abgänge mit Blitzanschlüssen für eine schnelle Montage.


## Technische Einsatzbedingungen

- **Medium:** Druckluft
- **Material:**  
Körper: behandeltes Messing und Polymer H.R.  
Dichtungen: Nitril
- **Betriebstemperatur:** 0°C bis +70°C
- **Betriebsdruck:** 1 bis 10 bar

Modell	Durchfluss (Zuluft) bei 6 bar	Ansprech- und Entlastungsdruck gemäss Eingangsdruck (in bar)				
		2 bar	4 bar	6 bar	8 bar	10 bar
Ø 4 mm	280 NI/min	2,40	2,90	3,30	3,60	4,00
Ø 6 mm	430 NI/min	2,40	2,90	3,30	3,60	4,00
Ø 8 mm	500 NI/min	2,40	2,90	3,30	3,60	4,00

## 7883 Stoppverschraubung/Drosselrückschlag-Verschraubung mit Blitzanschluss, G-Gewinde



ØD	C		ØG	H	H1	J/2	L <sub>maxi</sub>
4	G1/8	7883 04 10	21,5	53	21	12	52
6	G1/8	7883 06 10	21,5	53	21	12	52
6	G1/4	7883 06 13	21,5	53	21	12	52
8	G1/4	7883 08 13	27	57,5	24,7	14	60
8	G3/8	7883 08 17	27	57,5	24,7	14	60

# Gerade Drosselrückschlagverschraubung

## Die Antwort auf spezielle Bedürfnisse

Die gerade Form erweist sich als unabdingbar für Kreisläufe, welche einen senkrechten Schlauchabgang beim Zylinder benötigen. Zum Beispiel: Wenn Zylinder vertikal eingesetzt werden, erlaubt die gerade Drosselrückschlagverschraubung dennoch ein horizontales Schlauchbündel.

## Leistung und Zuverlässigkeit

- Eine präzise und progressive Regulierung des Durchflusses, dank der fein regulierbaren Einstellschraube.
- Die Sicherungskontermutter garantiert die Stabilität der Einstellung und verhindert jegliches Verstellen.

## Handlich und kompakt

- Geringer Platzverbrauch für den Einsatz auf allen Arten von Zylindertypen.
- Entworfen für eine einfache Handhabung des Einstellrings und der Kontermutter.
- Abgang mit Blitzanschluss für eine schnelle Montage.



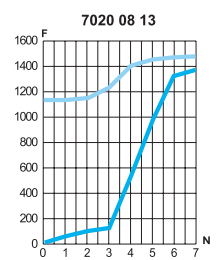
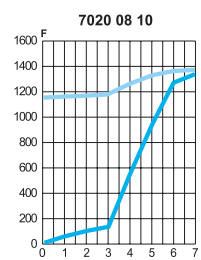
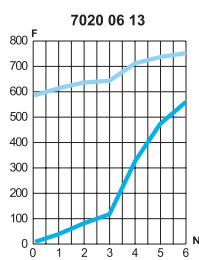
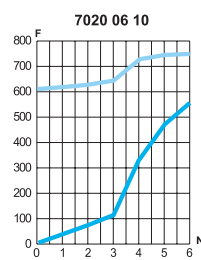
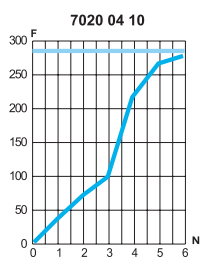
## Technische Einsatzbedingungen

- **Medium:** Druckluft
- **Material:**  
Körper: behandeltes Messing und Polymer H.R.  
Dichtungen: Nitril
- **Betriebstemperatur:** 0°C bis +70°C
- **Betriebsdruck:** 1 bis 10 bar

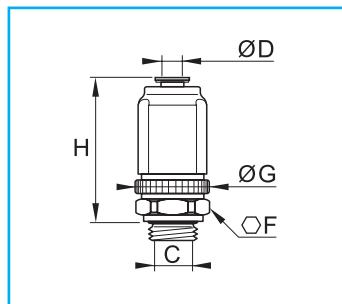
## Durchflusswerte (bei 6 bar)

F = Durchfluss in  $\text{Nl}/\text{min}$   
N = Anzahl der Einstellumdrehungen

— Gegenrichtung  
— Drosselrichtung



## 7020 Gerade Drosselrückschlagverschraubung mit Blitzanschluss, G-Gewinde



ØD	C	Abluftdrosselung (A)	F	ØG	H <sub>maxi</sub>
4	G1/8	7020 04 10	18	21,5	44
6	G1/8	7020 06 10	18	21,5	44
6	G1/4	7020 06 13	18	21,5	44
8	G1/8	7020 08 10	24	27	52,5
8	G1/4	7020 08 13	24	27	52,5

Legris Connectic bietet ein komplettes Sortiment von Pneumatik-Funktionsverschraubungen in ihrem **Gesamtkatalog** sowie auf ihrer Website [www.legris.com](http://www.legris.com) an.